



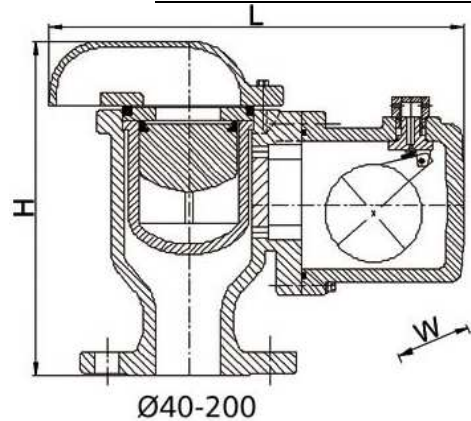
Válvula de aire triple Bridada

Válvula de aire triple función marca **Conexx**, modelo **3F-TB** accionada por dos flotantes semi-esféricos.

Funciones:

Permite:

- Ingreso de gran caudal de aire durante el vaciado de la conducción
- Salida de gran caudal de aire durante el llenado de la conducción
- Purga de aire en conducción a presión.



Materiales:

Cuerpo de fundición ASTM A 126Gr A o ASTM A536 Gr. 65-45-12.

Flotador gran orificio recubierto de elastómero EPDM

Flotador de pequeño orificio de plástico de alto impacto,

Asientos de NBR.

Presión Nominal PN 16

Presión de prueba cuerpo: 24 kg/cm²

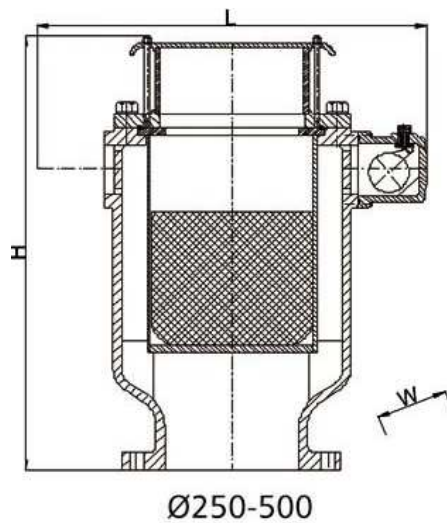
Presión de prueba estanqueidad: 17,6 kg/cm²

Pintura interna y externa en polvo aplicada electrostáticamente.

Extremo bridado ISO 7005-2 PN 10/16 o ANSI 16.5



		DIMENSIONS (mm)													
DN		40	50	60	65	80	100	125	150	200	250	300	350	400	500
H		255	260	260	260	260	320	320	320	450	810	975	1065	1220	1525
W	PN 10	150	165	175	185	200	220	250	285	340	395	525	615	700	880
	PN 16	150	165	175	185	200	220	250	285	340	405	525	615	700	880
	PN 25	150	165	175	185	200	235	270	300	360	425	525	615	700	880
	PN 40	150	165	175	185	200	235	270	300	375	450	525	615	700	880
L		325	325	325	325	325	370	370	370	370	580	700	880	910	1135
	PN 10	17	17	19	20,1	20,4	31,2	32	34	64	181	195	420	835	1035
Weight (Kg)	PN 16	17	17	19	20,1	20,4	31,2	32	34	64	181	200	425	845	1050
	PN 25	17	17	19,5	21	22	34	34,5	36,5	67	185	205	432	-----	-----
	PN 40	17	17	19,5	21	22	34	34,5	36,5	71	190	210	440	-----	-----





Aplicaciones Especiales

Fabricada en Aleación de Nickel Aluminio



Fabricadas en aleación de Nickel Aluminio para agua de mar, plantas de desalinización y sistemas de enfriamiento.

Además pueden contar con un dispositivo que es llamado Anti Golpe, en realidad es un dispositivo que evita el cierre prematuro a gran velocidad, evitando el golpe de ariete. Es utilizado en la salida de los sistemas de bombeo ya que el apagado/encendido de las bombas hace que se produzcan cambios abruptos y una válvula de aire standard podría generar el efecto adverso.

Nuestro servicio incluye:

Dimensionamiento de la válvula
Recomendación sobre accesorios
Cursos de capacitación sobre la misma
Cursos sobre mantenimiento predictivo y preventivo



Conexx Controls S.R.L. Los Troncos 989 Ezeiza (1804) Provincia de Buenos Aires Argentina +5411.4234.8308
www.conexx.com.ar info@conexx.com.ar Cel: (011) 153.696.3555 Skype: analia.andorno