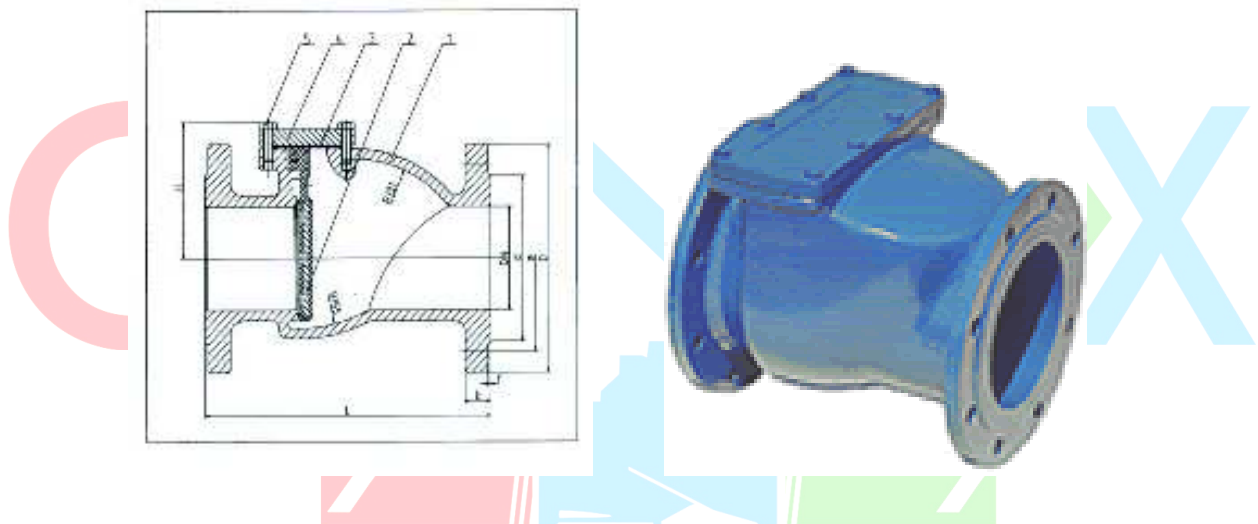




## Válvula de Retención a Clapeta Bridada- CONEXX

*La válvula de retención a clapeta esta diseñada para trabajar en redes y estaciones de bombeo. Posee un disco articulado, lo que permite que se genere un pasaje total del fluido en su posición de apertura total. El diseño del disco asegura una perfecta estanqueidad en su punto de cierre. Pudiendo trabajar a bajas presiones y con un funcionamiento rápido y silencioso.*



DN(mm)	PN	L(mm)	H(mm)	D(mm)	∅	d(mm)	p(mm)	f(mm)	n-∅(mm)
50	16	250	120	165	124	99	19	3	4-∅19
65	16	270	130	185	145	118	19	3	4-∅19
80	16	280	140	200	160	132	19	3	8-∅19
100	16	300	150	220	180	156	19	3	8-∅19
125	16	325	180	250	210	184	19	3	8-∅19
150	16	360	200	285	240	211	19	3	8-∅19
200	16	400	240	340	295	266	20	3	12-∅28
250	16	450	300	405	355	319	22	3	12-∅28
300	16	500	320	460	410	370	24,5	4	12-∅28





## Materiales

Componente	Material	Revestimiento
Cuerpo y tapa	Hierro dúctil QT 450-10	Epoxi 150 µm
Disco	Hierro dúctil qy 450-10	
Tornillería	Acero al Carbono Zincado	

## Normas:

Bridas: EN 1092-2 - ISO 7005-2 PN 16

Face to Face: DIN 3352.F1



Soluciones Técnicas en Ingeniería = Beneficios

