



Válvula de Retención Tilting Bridada

Tilting Disk Check Valve
PN10/16 (DN200mm – DN1200mm)

Características Técnicas:

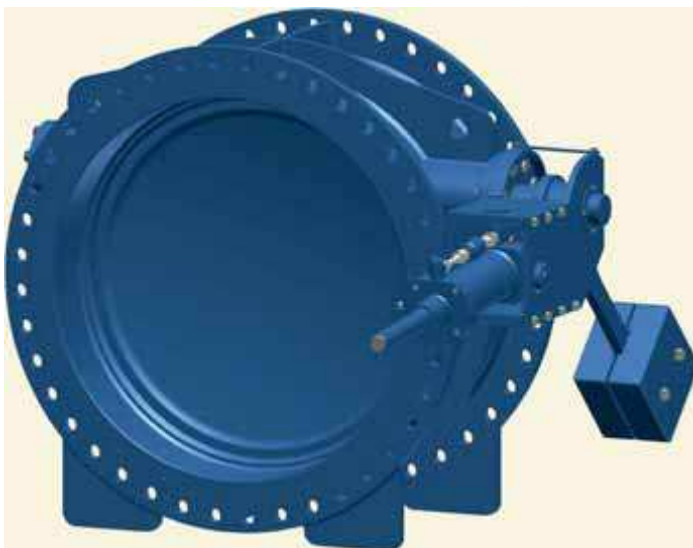
Diseñada bajo norma DIN EN 12334
Brida de Conexión ISO 7005-2/DIN EN 1092-2
Distancia Face to Face bajo Norma DIN EN 558 serie 14 (F4)
Instalación posible en forma horizontal y vertical
Bajo desgaste y pequeña pérdida de carga a través del cuerpo

Materiales:

Cuerpo: Fundición Nodular GGG40 EN-GJS-400-7 o GGG50 EN-GJS-500-7
Disco: Fundición Nodular GGG40 EN-GJS-400-7 o GGG50 EN-GJS-500-7
Eje: Acero Inoxidable 1.4021
Asiento: Aleación de Ni (mínimo 70%)
Revestimiento: Pintura en polvo Epoxi RAL 5015 (espesor medio 250 micrones)

Mercados:

Plantas de Tratamiento Cloacales e Industriales
Plantas depuradoras de Agua Potable
Industria Química
Plantas del Biogás
Industria Alimenticia



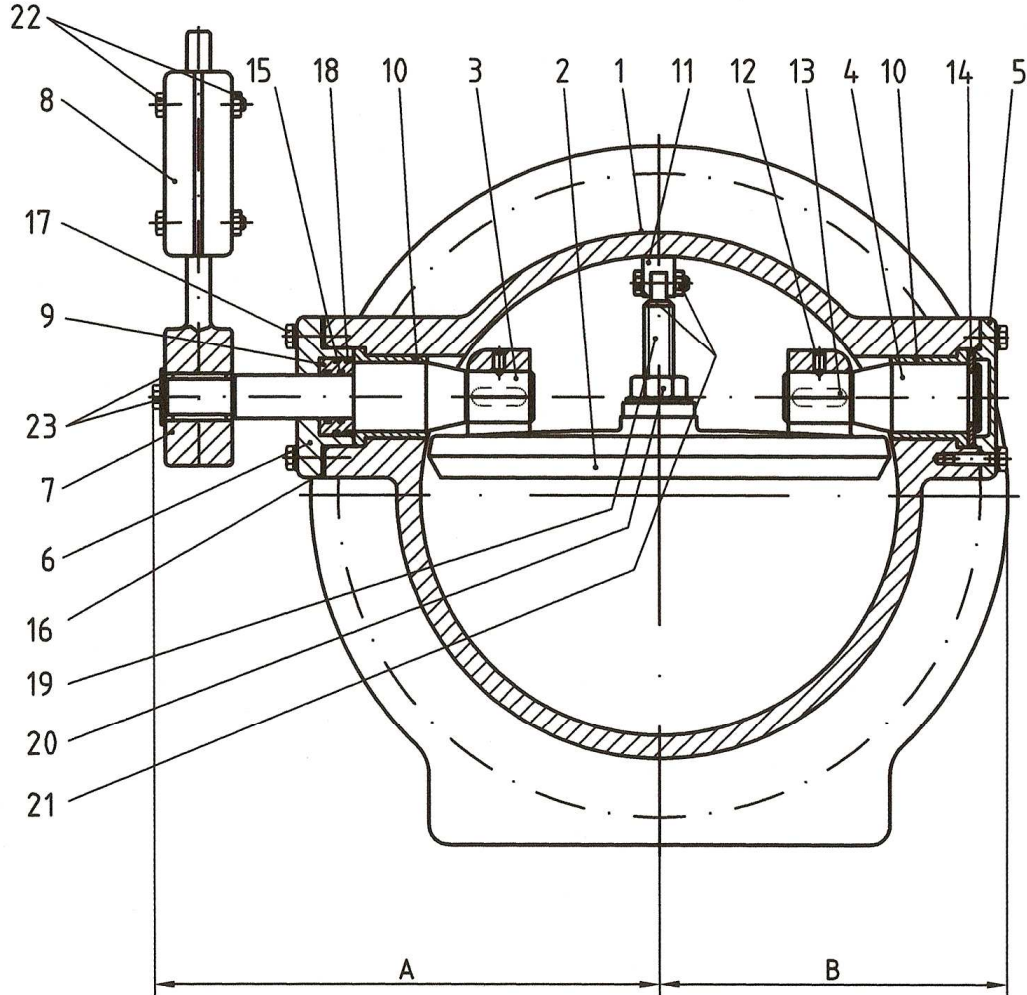
Ingeniería = Beneficios



Conexx Controls S.R.L. Los Troncos 989 Ezeiza (1804) Provincia de Buenos Aires Argentina +5411.4234.8308
www.conexx.com.ar info@conexx.com.ar Cel: (011) 153.696.3555 Skype: analia.andorno



Dimensiones



DN	L	ØD	Øk	z	Ød4	Ød1	f	b	A	B	F	H	H1	a1	a2	ca.kg	ca.m ³
200	230	340	295	8	266	23	3	20	250	240	300	185	265	20	-	54	0,066
250	250	395	350	12	319	23	3	22	310	290	300	175	271	45	-	70	0,092
300	270	445	400	12	370	23	4	24,5	340	320	450	256	380	70	-	95	0,165
350	290	505	460	16	429	23	4	24,5	380	350	450	248	388	95	-	140	0,195
400	310	565	515	16	480	28	4	24,5	410	380	600	361	523	120	-	190	0,344
450	330	615	565	20	530	28	4	25,5	420	390	600	352	432	140	-	210	0,367
500	350	670	620	20	582	28	4	26,5	490	440	600	342	542	165	-	240	0,439
600	390	780	725	20	682	31	5	30	555	500	600	318	566	215	-	360	0,590
700	430	895	840	24	794	31	5	32,5	630	570	700	350	640	260	10	520	0,873
800	470	1015	950	24	901	34	5	35	700	650	800	401	731	315	15	650	1,258
900	510	1115	1050	28	1001	34	5	37,5	770	720	1000	522	892	360	30	910	1,842
1000	550	1230	1160	28	1112	37	5	40	840	790	1000	504	910	410	40	1200	2,263
1200	630	1455	1380	32	1328	41	5	45	915	795	1050	442	1042	515	50	2000	3,013