



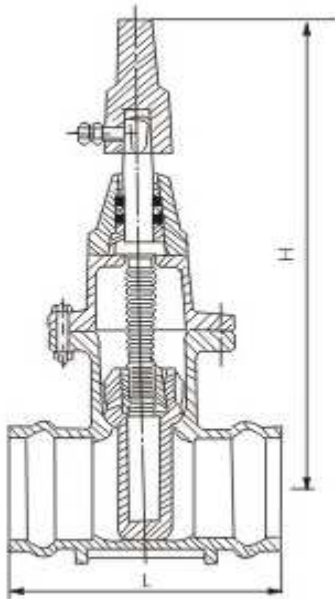
### Válvula Esclusa Enchufe Directo a PVC - CONEXX

*Válvula de compuerta de cierre elástico con extremos para PVC. Construida en fundición nodular. Paso total. Recubrimiento interno y externo en epoxi/poliéster azul. Eje no ascendente de acero inoxidable. Cierre anti horario. Compuerta de fundición nodular vulcanizada en EPDM lo que le confiere un cierre estanco mediante el asiento elástico. La compuerta asienta sobre el cuerpo totalmente liso.*

*Cada válvula es probada a 24 bares (resistencia del cuerpo) y a 17.6 bar (estanqueidad de la compuerta). Capuchón de maniobra incorporado.*

*Distancia face to face F5 (standard)*

*Puede ser utilizada tanto en agua potable como cloacal.*



**Diámetros desde 40mm (1,5") hasta 300mm (12")**





#### Material

Body	Ductile iron
Bonnet	Ductile iron
Wedge	Ductile iron with NBR/EPDM/FPM
Stem	Stainless steel

#### Design

Face to face is according to BS,DIN,ANSI,AWWA, SABS standard etc.

#### Test

Working pressure	PN10	PN16
Shell pressure	1.5MPa	2.4MPa
Seat pressure	1.1MPa	1.76MPa

#### Dimension

Size(DN)	40	50	65	80	100	125	150	200	250	300
L	240	250	270	280	300	325	350	400	450	500
H	245	278	302	330	337	430	497	600	711	796

Unit:mm

PVC	SIZE
50	DN40
63	DN50
75	DN65
90	DN80
110	DN100
140	DN125
160	DN150
200	DN200
250	DN250
315	DN300

### Relación entre diámetros nominales

