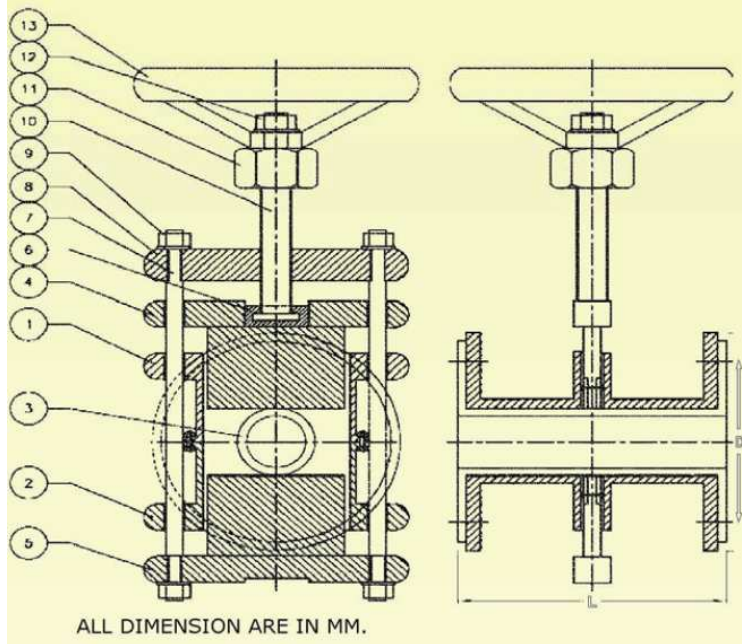




Valvulas Pinch (pellizco)

Valvula de Pinch marca CONEXX Modelo PB, esta es ideal para el movimiento, regulacion y aislación de fluidos altamente corrosivos y/o con alta carga de solidos.
 De paso total e interno (Liner) recambiable, este elastómero se selecciona en función del fluido a tratar.
 Pueden seleccionarse manuales, neumáticas, eléctricas o hidráulicas.



Size	NB	L	D
25	25	115	121
40	40	152	140
50	50	195	165
65	65	222	185
80	80	260	203
100	100	310	229
150	150	412	305
200	200	527	368
250	250	640	432
300	300	760	480
350	350	925	533



P.No.	Nomenclature	Material
1.	Upper Body	Cast Iron
2.	Lower Body	Cast Iron
3.	Rubber Sleeve	Neoprene Rubber
4.	Upper Gate	Cast Iron
5.	Lower Gate	Cast Iron
6.	Spindle Claiamp	C.S.
7.	Stud	M.S.
8.	Guide	M.S.
9.	Stud Nut	M.S.
10.	Spindle	SS 410
11.	Check Nut	Cast Iron
12.	Hand Wheel Nut	M.S.
13.	Hand Wheel	Cast Iron



Tipos de liners intercambiables

En diferentes tipos de elastómeros, se diseñan en función de la aplicación y las condiciones de operación, %sólidos, temperatura, PH, etc.



Aplicaciones con accionamiento neumático o manual

