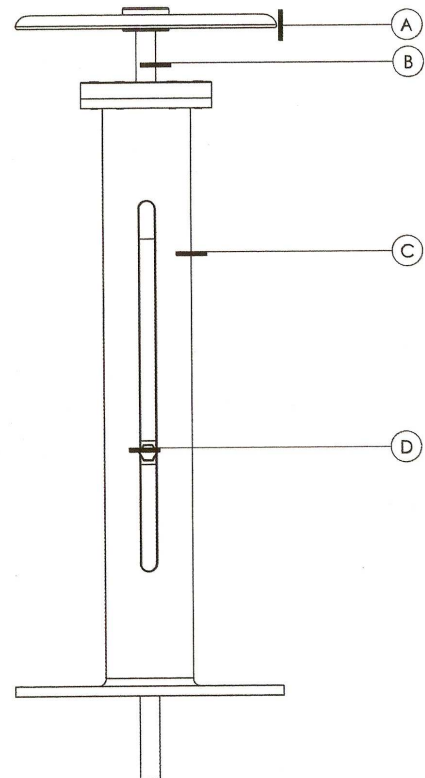
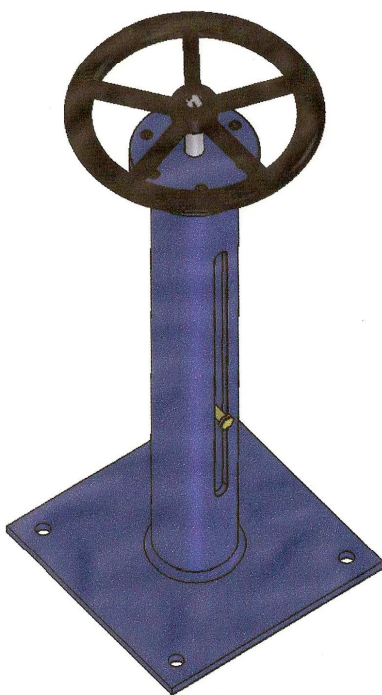




**Catálogo PEDESTAL de Maniobra CONEXX:**

*Usos generales:*

*Accionamientos Manuales y/o Automaticos de Compuertas, Esclusas, Mariposas, etc.*



**Materiales Estándar:**

<i>C. Cuerpo:</i>	<i>Chapa de Acero SAE 1020</i>
<i>B. Eje:</i>	<i>B Acero Inoxidable ASTM A351 (AISI 316)</i>
<i>A. Volante:</i>	<i>GGG 50 Hierro Ductil</i>
<i>D. Tuerca Indicadora</i>	<i>Bronce A1</i>



